

Automates finis non déterministes

OPTION INFORMATIQUE - TP n° 3.10 - Olivier Reynet

À la fin de ce chapitre, je sais :

- ☞ reconnaître un automate fini non déterministe (AFND)
- ☞ déterminer un AFND
- ☞ expliquer comment éliminer les transitions spontanées

A Déterminisme?

Soient les automates décrits sur les figures 1, 2 et 3 sur l'alphabet $\Sigma = \{a, b\}$.

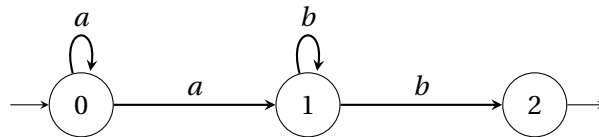


FIGURE 1 - \mathcal{A}_1

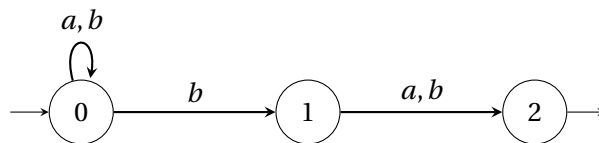


FIGURE 2 - \mathcal{A}_2

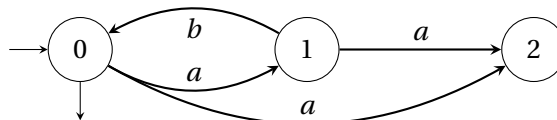
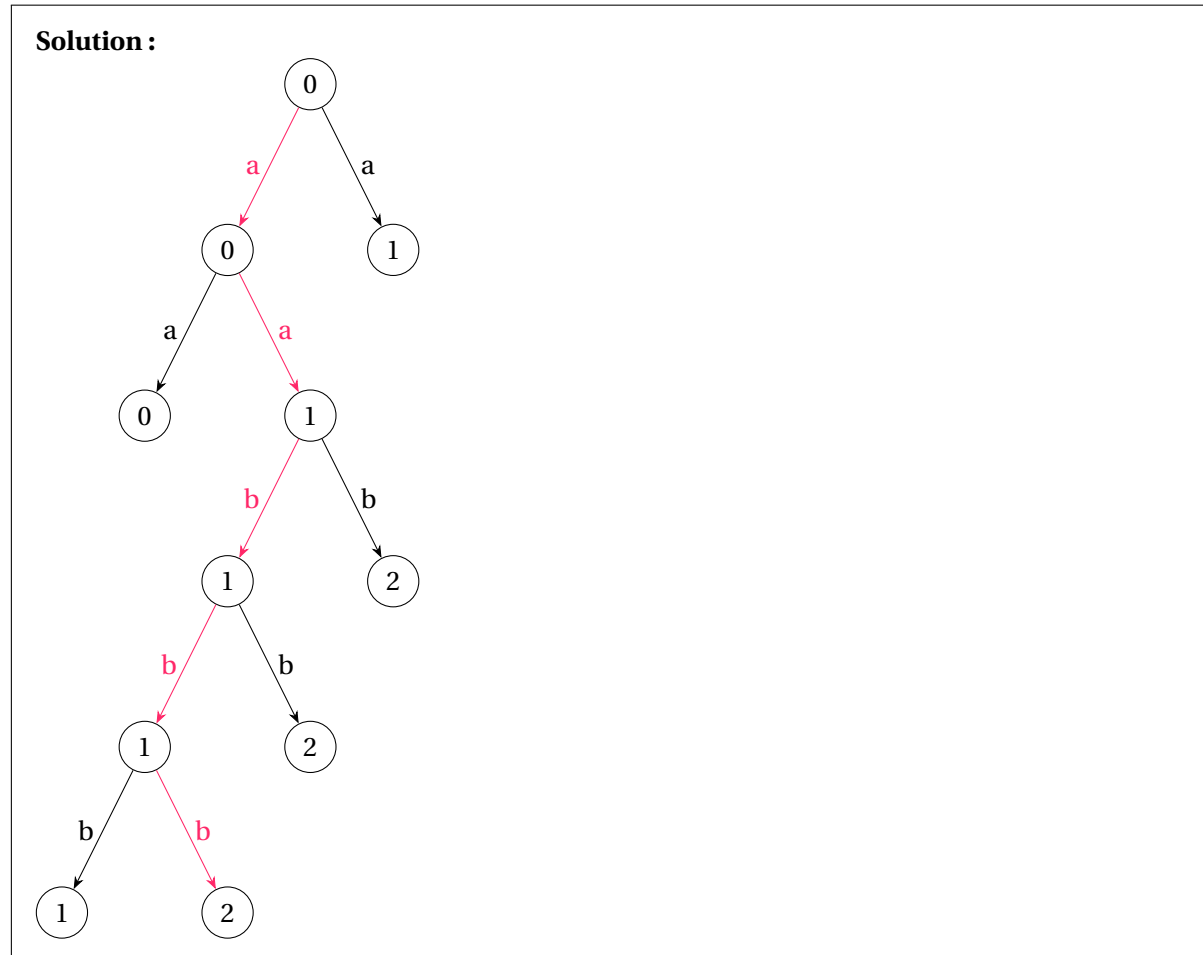


FIGURE 3 - \mathcal{A}_3

A1. Les automates \mathcal{A}_1 , \mathcal{A}_2 et \mathcal{A}_3 sont-ils déterministes? Pourquoi?

Solution : Non, car ils possèdent tous au moins une transition multiple étiquetée par une même lettre. Par exemple, la lettre b pour les transitions $1 \rightarrow 1$ et $1 \rightarrow 2$ pour l'automate \mathcal{A}_1 .

A2. L'automate \mathcal{A}_1 reconnaît-il le mot aabbb? Construire l'arbre de l'exécution de cet automate pour ce mot.



A3. Même question pour le mot bbbba et l'automate \mathcal{A}_2 .

A4. Même question pour le mot abab et l'automate \mathcal{A}_3 .

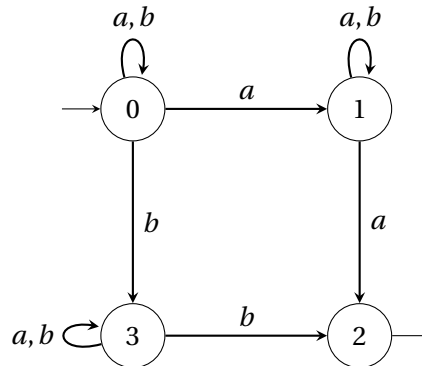
A5. Décrire dans le langage naturel les langages reconnus par les automates \mathcal{A}_1 , \mathcal{A}_2 et \mathcal{A}_3 .

Solution :

- \mathcal{A}_1 est le langage des mots qui commencent par un a et finissent par un b.
- \mathcal{A}_2 est le langage des mots dont l'avant dernière lettre est un b.
- \mathcal{A}_3 est le langage des mots formés par le facteur ab.

B Détermination d'un AFND

Soit l'automate \mathcal{A} suivant :



B1. Pourquoi l'automate suivant est-il non déterministe?

Solution : Lorsqu'on se trouve en 0, 1 ou 3, il existe des transitions multiples associées à une seule lettre. Par exemple, de 0 lorsqu'on reçoit la lettre a , on peut aller en 0 ou en 1.

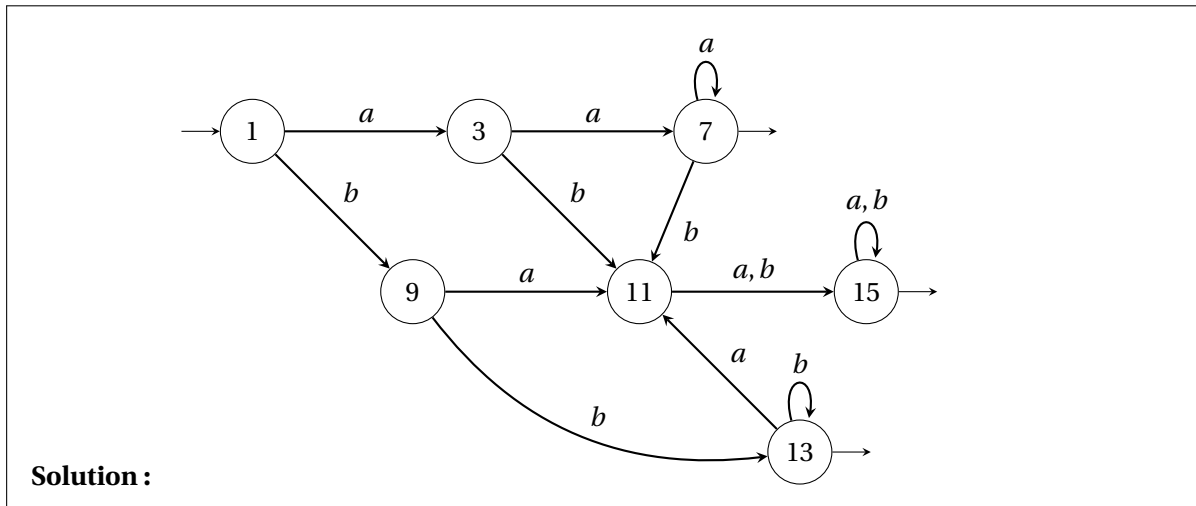
B2. Quel est le langage reconnu par cet automate?

Solution : Le mots composés de a et de b contenant au moins deux a et finissant par a ou au moins deux b et finissant par b .

B3. Déterminer l'automate fini non déterministe \mathcal{A} suivant. On procédera en construisant le tableau des états de l'automate déterministe associé.

	↓{0}	{0, 1}	↑{0, 1, 2}	{0, 1, 3}	↑{0, 1, 2, 3}	{0, 3}	{0, 2, 3}
binaire	↓1	3	↑7	11	↑15	9	↑13
Solution : a	{0, 1}	{0, 1, 2}	{0, 1, 2}	{0, 1, 2, 3}	{0, 1, 2, 3}	{0, 1, 3}	{0, 1, 3}
b	{0, 3}	{0, 1, 3}	{0, 1, 3}	{0, 1, 2, 3}	{0, 1, 2, 3}	{0, 2, 3}	{0, 2, 3}

B4. Dessiner l'automate déterministe calculé précédemment.



C Modélisation d'un automate non déterministe en OCaml

On choisit de modéliser un automate fini non déterministe par un type algébrique de la manière suivante : les états sont représentés par des types `int`. Les lettres sont des types `char`. On représente les états par une `int list` et l'alphabet par une `char list`. On spécifie les états initiaux et accepteurs par une `int list`. Les transitions possibles forment une `(int * char * int) list`. Cette solution d'implémentation présente l'avantage de coller au plus prêt à la définition mathématique d'un automate.

```
type ndfsm = {
  states : int list;
  alphabet : char list;
  initial : int list;
  transitions : (int * char * int) list;
  accepting : int list};;
```

C1. Créer une variable `automata` qui représente l'automate non déterministes \mathcal{A} de la section B.

Solution :

```
let sigma = ['a'; 'b'];;
let states = [0; 1; 2; 3];;
let init = [0];;
let final = [2];;
let trans = [ (0,'a',0); (0,'b',0); (0,'a',1); (0,'b',3);
(1,'a',1); (1,'b',1); (1,'a',2);
(3,'a',3); (3,'b',3); (3,'b',2)];;

let automata = {
  states = states;
  alphabet = sigma;
  initial = init;
  transitions = trans;
  accepting = final};;
```

D Codage de l'algorithme de détermination

On souhaite implémenter l'algorithme de détermination d'un automate fini non déterministe. Pour cela, on choisit de représenter un élément de $\mathcal{P}(Q)$, l'ensemble des parties de Q , par une `int list`, c'est-à-dire une liste d'états. Si le nombre d'états de l'automate non déterministe est n , alors le cardinal de $\mathcal{P}(Q)$ est 2^n . C'est pourquoi on choisit de coder chaque état par un nombre entre 0 et $2^n - 1$. Ce nombre est construit d'une manière univoque comme suit : chaque état de l'automate de départ est codé de 0 à $n - 1$; chaque état associé à un élément de $\mathcal{P}(Q)$ est obtenu en effectuant la somme des puissances de 2 associées à un état. Par exemple, pour la partition `[0;2;3]` on aura $2^0 + 2^2 + 2^3 = 11 = 1011_2$: l'état correspondant de l'automate déterministe sera donc le numéro 11.

- D1. Écrire une fonction de signature `get_partition_number_from_list : int list -> int` qui renvoie le numéro associé à un élément de $\mathcal{P}(Q)$, c'est-à-dire l'état de l'automate déterministe associé à un ensemble d'états de l'automate non déterministe. On utilisera la fonction `lsl` qui permet de calculer rapidement une puissance de 2. Par exemple, `1 lsl 3` calcule 2^3 .

Solution : Trois versions, avec ou sans folding et impérative.

```
let get_partition_number_from_list qset =
  List.fold_left (fun acc q -> acc + (1 lsl q)) 0 qset;;

let rec get_partition_number_from_list qset =
  match qset with
  | [] -> 0
  | q::t -> (1 lsl q) + (get_partition_number_from_list t);;

let get_partition_number_from_list qset =
  let n = ref 0 and part = ref qset in
  while !part != [] do
    let q = List.hd !part in
    n := !n + (1 lsl q);
    part := List.tl !part;
  done;
  !n;
```

- D2. Écrire une fonction de signature `successors : ndfsm -> int -> char -> int list` qui renvoie les états suivants possibles. L'automate est dans un certain état (`int`) et il reçoit une lettre (`char`), le tout est passé en paramètres.

Solution : Deux versions, avec ou sans folding.

```
let successors a state letter =
  let rec aux trans =
    match trans with
    | [] -> []
    | (s,l,q)::t when s = state && l = letter -> q::(aux t)
    | _::t -> aux t in
  aux a.transitions;;

let successors a state letter =
  let rec aux trans succ =
```

```

    match trans with
    | [] -> succ
    | (s,l,q)::t when s = state && l = letter -> aux t (q::succ)
    | _::t -> aux t succ in
  aux a.transitions [];;

let successors a state letter =
  List.fold_left (fun acc (p,l,n) -> if p = state && l = letter then (n::
    acc) else acc ) [] a.transitions;;

```

D3. Écrire une fonction de signature

successor_part : ndfsm -> int list -> char -> int list * int

qui renvoie l'état suivant de l'automate déterministe ainsi que le numéro associé à cet état. Les paramètres sont l'automate, l'état courant (int list) et la lettre reçue.

Par exemple, l'appel successor_part automata [0;1] 'a';; renvoie

- : int list * int = ([0; 1; 2], 7) sur l'automate considéré précédemment. On pourra s'appuyer sur les fonctions auxiliaires suivantes :

- uniq_insert : 'a -> 'a list -> 'a list qui insère un élément dans une liste s'il n'y est pas,
- merge : 'a list -> 'a list -> 'a list qui fusionne deux listes,

Solution :

```

let successor_part a qset letter =
  let rec uniq_insert elem lst =
    match lst with
    | [] -> [elem]
    | h::t when h = elem -> lst
    | h::t -> h::(uniq_insert elem t) in
  let rec merge l1 l2 =
    match l1 with
    | [] -> l2
    | elem::t -> merge t (uniq_insert elem l2) in
  let rec aux partition states =
    match states with
    | [] -> partition
    | state::t -> let suivants = successors a state letter in
      aux (merge suivants partition) t in
  let part = aux [] qset in
  (part, get_partition_number_from_list part);;

(* Alternativement on pourrait utiliser une table de hachage... puis
  convertir celle-ci en liste*)

```

D4. Écrire une fonction de signature build_det_fsm : ndfsm -> ndfsm qui renvoie l'automate déterministe associé à un automate non déterministe. Il s'agit de construire :

1. les états de l'automate déterministe associé,
2. les transitions de cet automate,

3. d'en déduire l'état initial et les états accepteurs.

Pour la procédure, on utilisera une file d'attente (bibliothèque Queue) : cette file est initialisée avec l'état initiale de l'automate déterministe. À chaque itération, on défile (pop) un élément et on enfile (push) les nouveaux états découverts. La procédure s'arrête lorsque la file est vide. On a alors trouvé tous les états de l'automate et toutes les transitions de l'automate déterministe.

Pour mémoriser les partitions déjà rencontrées, on utilisera une table de hachage de la bibliothèque Hashtbl. Les clefs de cette table seront les numéros associés aux états de l'automate déterministe et la valeur associée à une clef sera la liste des états de l'automate non déterministe associée à cette partie de Q.

Pour savoir si un état est un état accepteur, on pourra utiliser la fonction `land` qui calcule le ET bit à bit entre deux nombres entiers.

Pour l'automate non déterministe considéré à la section précédente, on obtient :

```
{ states = [15; 13; 11; 7; 9; 3; 1];
  alphabet = ['a'; 'b'];
  initial = [1];
  transitions = [(15, 'b', 15); (15, 'a', 15);
                (13, 'b', 13); (13, 'a', 11);
                (11, 'b', 15); (11, 'a', 15);
                (7, 'b', 11); (7, 'a', 7);
                (9, 'b', 13); (9, 'a', 11);
                (3, 'b', 11); (3, 'a', 7);
                (1, 'b', 9); (1, 'a', 3)];
  accepting = [15; 13; 7]}
```

Solution :

```
let build_det_fsm a =
  let n = List.length a.states in
  let partitions = Hashtbl.create (1 lsl n) in
  let states = ref [] in
  let transitions = ref [] in
  let init_part_number = get_partition_number_from_list a.initial in
  Hashtbl.add partitions init_part_number a.initial;
  states := (init_part_number)::!states;
  let queue = Queue.create () in
  Queue.push init_part_number queue;
  let update q letter =
    let (part, part_number) = successor_part a (Hashtbl.find partitions
      q) letter in
    if not (Hashtbl.mem partitions part_number)
    then
      begin
        Hashtbl.add partitions part_number part;
        states := (part_number)::!states;
        Queue.push part_number queue;
        transitions := ((q,letter,part_number)::!transitions);
      end
    else transitions := ((q,letter,part_number)::!transitions)
  in while (Queue.length queue) > 0 do
    let q = Queue.pop queue in
    List.iter (update q) a.alphabet;
```

```

done;
let is_final_part a part_number =
  let f_numbers = get_partition_number_from_list a.accepting in
  (f_numbers land part_number) != 0 in
{ states = !states;
  alphabet = a.alphabet;
  initial = [init_part_number];
  transitions = !transitions;
  accepting = (List.filter (is_final_part a) !states)};;

build_det_fsm automata;;

```

D5. Écrire une fonction qui permet de savoir si un mot est reconnu par l'automate déterministe ainsi généré.

Solution :

```

let up_to a word =
  let rec aux q size =
    match size with
    | k when k = String.length word -> q (* done *)
    | k -> let t = List.find_opt (fun (p,l,n) -> q = p && word.[k] =
      l) a.transitions in
      match t with
      | None -> failwith "Undefined transition !"
      (* cas où l'automate n'est pas complet *)
      | Some( (_,_,nq)) -> aux nq (k+1)
  in aux (List.hd a.initial) 0;;

let match_word a word =
  try let final_state = up_to a word in
    List.mem final_state a.accepting with
  | Failure "Undefined transition !" -> false;;

```

D6. Proposer un algorithme permettant de savoir si un automate est déterministe.

Solution : Il suffit de balayer les transitions sortantes pour une même lettre : si, pour un état donné, il existe une lettre pour laquelle il y a plusieurs transitions différentes conduisant à différents états, alors l'automate n'est pas déterministe. Par ailleurs, s'il contient une transition spontanée, il n'est plus déterministe non plus.